

1

2

3

4

A

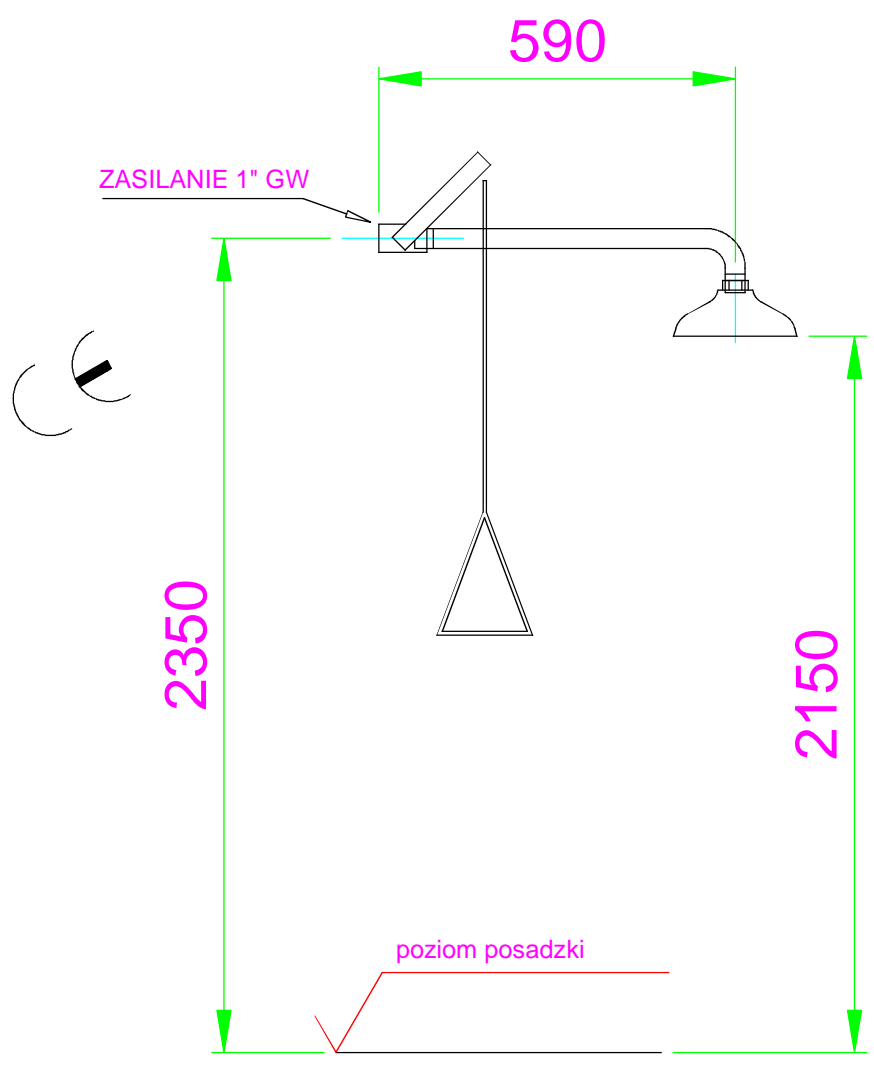
B

C

D

E

F



poziom posadzki



Firma
 GRUPA KONSULTINGOWO-INŻYNIERYJNA
 KOMPLEKS S.A.
www.kompleks.pl / poczta@kompleks.pl

Nazwa urządzenia

SC 830 - Pysznic bezpieczeństwa montowany do ściany

Nr rysunku

830

A4