

1

2

3

4

A

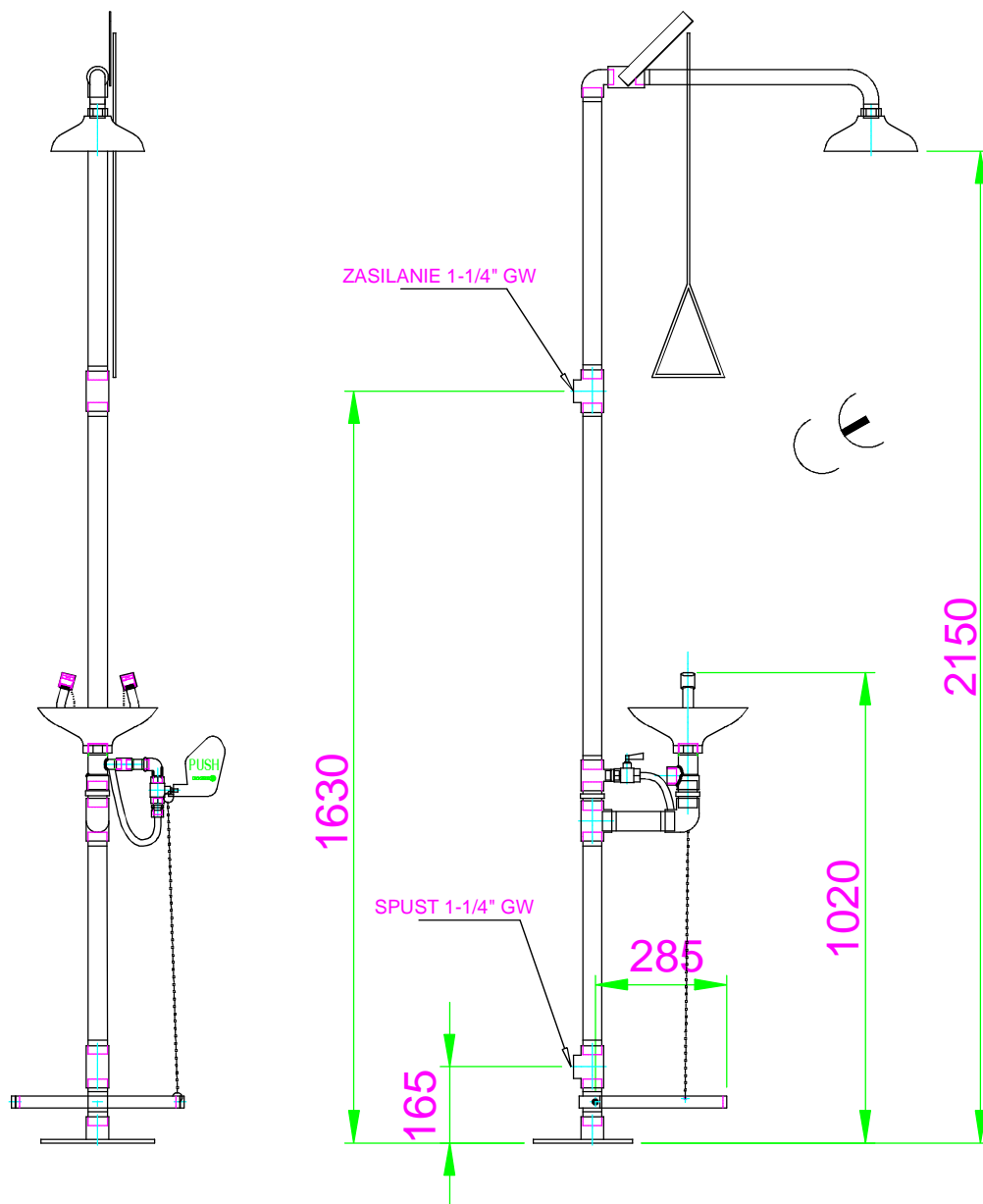
B

C

D

E

F



BOCCHI 

Firma

GRUPA KONSULTINGOWO-INŻYNIERYJNA
KOMPLEKS S.A.
www.kompleks.pl / poczta@kompleks.pl

Nazwa urządzenia

SC 710 - Pysznic bezpieczeństwa z oczomyjką

Nr rysunku

710

A4