

Prysznic montowany do ściany nad drzwiami SC840

WYKONANIE/
DANE TECHNICZNE

WYKONANIE

| | |
|-------------------------|-----------------------------------------|
| wylewka prysznic | chemoodporny polipropylen (PP) |
| elementy łączące | mosiądz |
| rury | stal galwanizowana |
| wykończenie | malowane proszkowo farbami epoksydowymi |
| kolor | zielony, RAL6029 |

PARAMETRY TECHNICZNE

| | |
|------------------------------------|------------------------------------|
| zasilanie | 1" GW |
| ciśnienie wody zasilającej | min. 0,2 MPa, max 0,5 MPa |
| zalecana temperatura wody | min. 15°C, max 35°C |
| minimalny wymagany przepływ | 100 l/min. przy 0,2 MPa |
| wydajność | 120 l/min. (przy 0,3 MPa) |
| uruchamianie | dźwignia ręczna z trójkątną rączką |



Producent ciągle rozwija i doskonali swoje produkty, stąd zastrzega sobie prawo do modyfikacji lub zmiany specyfikacji swoich produktów bez powiadamiania.

Prysznic montowany do ściany nad drzwiami SC840SS

WYKONANIE/
DANE TECHNICZNE

WYKONANIE

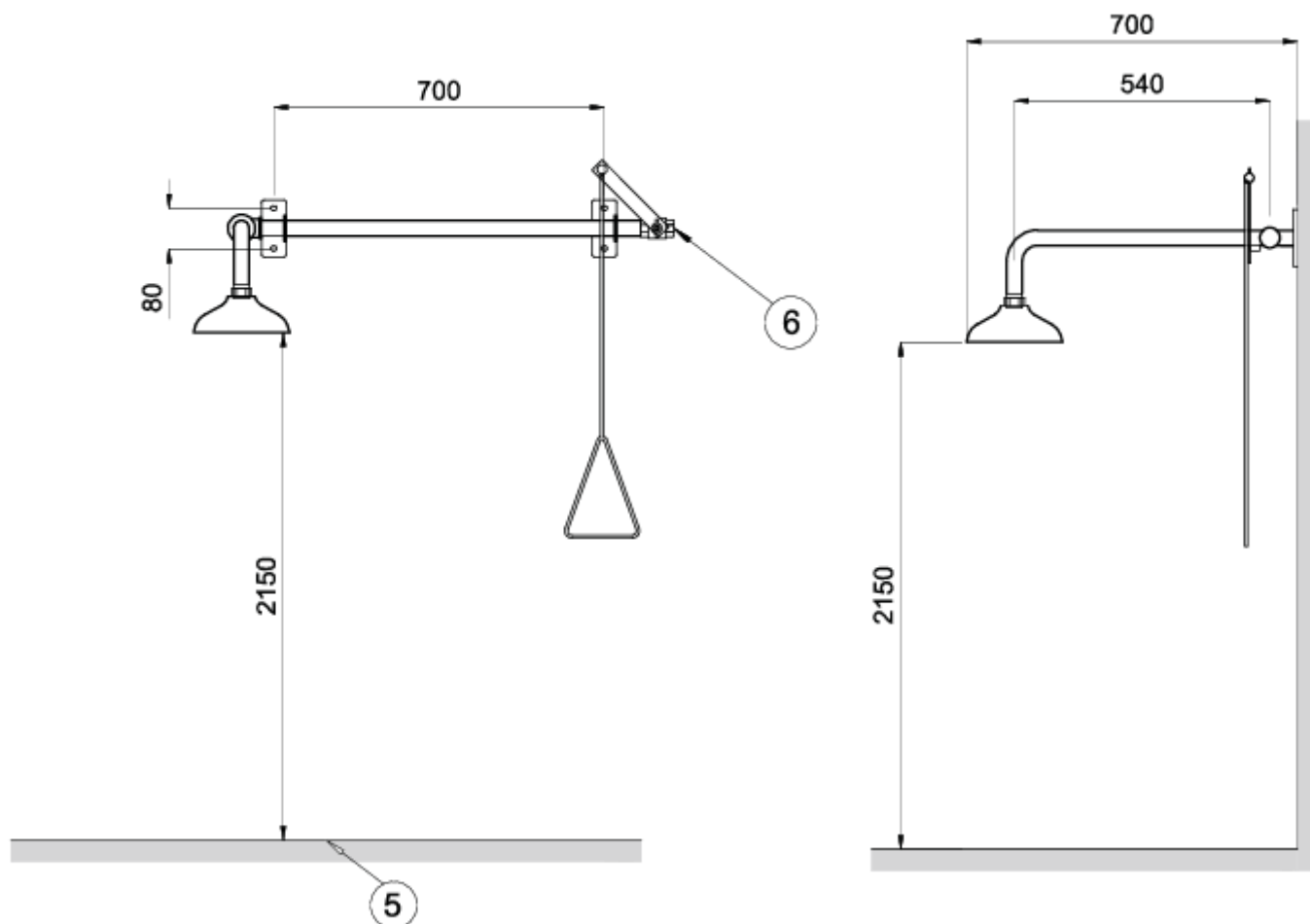
| | |
|------------------|-----------------------------------------|
| wylewka prysznic | stal nierdzewna |
| elementy łączące | mosiądz |
| rury | stal galwanizowana |
| wykończenie | malowane proszkowo farbami epoksydowymi |
| kolor | zielony, RAL6029 |

PARAMETRY TECHNICZNE

| | |
|-----------------------------|------------------------------------|
| zasilanie | 1" GW |
| ciśnienie wody zasilającej | min. 0,2 MPa, max 0,5 MPa |
| zalecana temperatura wody | min. 15°C, max 35°C |
| minimalny wymagany przepływ | 100 l/min. przy 0,2 MPa |
| wydajność | 120 l/min. (przy 0,3 MPa) |
| uruchamianie | dźwignia ręczna z trójkątną rączką |



Producent ciągle rozwija i doskonali swoje produkty, stąd zastrzega sobie prawo do modyfikacji lub zmiany specyfikacji swoich produktów bez powiadamiania.

RYSUNEK TECHNICZNY

5

Poziom posadzki

6

Zasilanie, 1" GW