



WYKONANIE/ DANE TECHNICZNE

WYKONANIE

wylewka prysznic	chemoodporny polipropylen (PP)
elementy łączące	mosiądz
rury	stal galwanizowana
wykończenie	malowane proszkowo farbami epoksydowymi
kolor	zielony, RAL6029

PARAMETRY TECHNICZNE

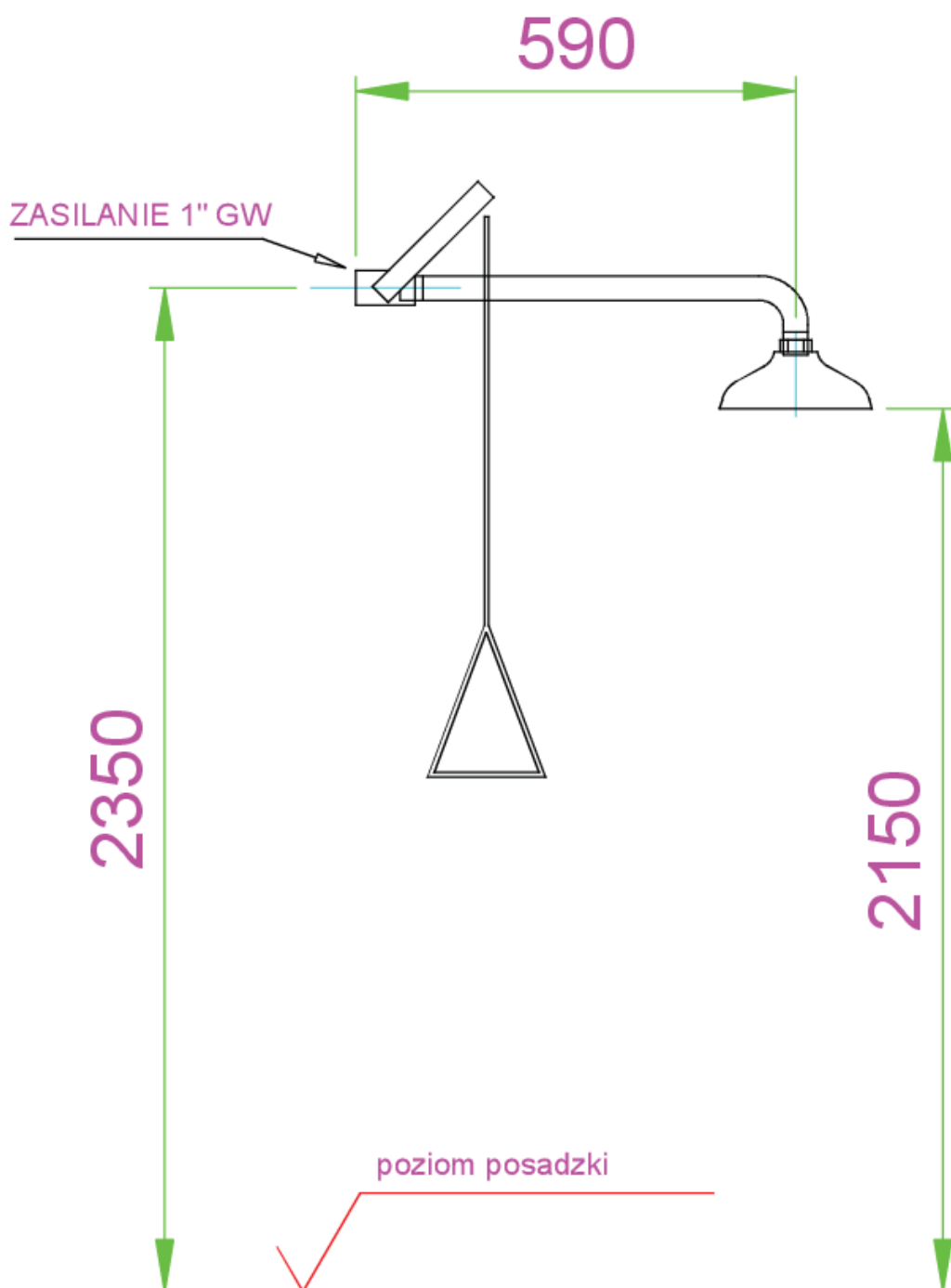
zasilanie	1" GW
ciśnienie wody zasilającej	min. 0,2 MPa, max 0,5 MPa
zalecana temperatura wody	min. 15°C, max 35°C
minimalny wymagany przepływ	100 l/min. przy 0,2 MPa
wydajność	120 l/min. (przy 0,3 MPa)
uruchamianie	dźwignia ręczna z trójkątną rączką

Wariant z wylewką ze stali nierdzewnej SC830SS

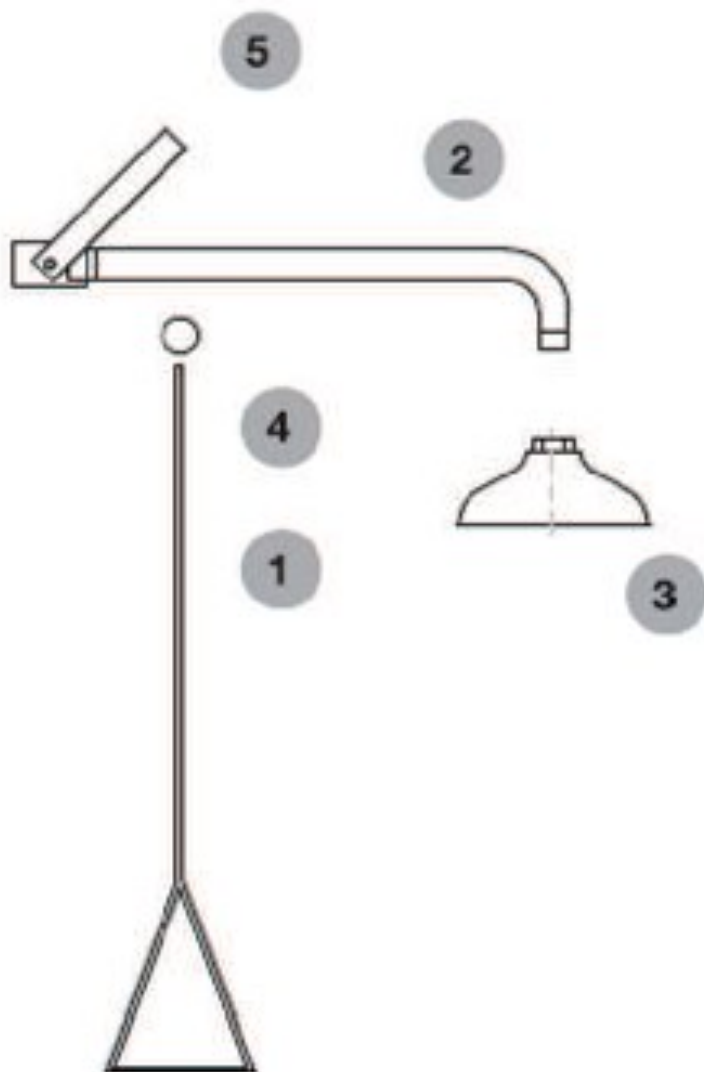


Producent ciągle rozwija i doskonali swoje produkty, stąd zastrzega sobie prawo do modyfikacji lub zmiany specyfikacji swoich produktów bez powiadamiania.

RYSUNEK TECHNICZNY



INSTRUKCJA MONTAŻU



1. Nałożyć teflon na ramię prysznica (poz.2)
2. Przykręcić wylewkę prysznica (poz.3) do ramienia prysznica
3. Przymocować zmontowany element do przygotowanej w ścianie kształtki
4. Zamocować metalowy pręt z trójkątną rączką (poz. 1) do dźwigni uruchamiającej prysznic (poz.5) za pomocą metalowego pierścienia (poz. 4).