

KARTA KATALOGOWA

Urządzenie łączone - prysznic bezpieczeństwa i oczomyjka
montowane do podłogi SC710 / SC710SSWYKONANIE/
DANE TECHNICZNE

WYKONANIE

misa oczomyjki/ wylewka prysznica	chemoodporny polipropylen (PP)
elementy łączące	mosiądz
rury	stal galwanizowana
wykończenie	malowane proszkowo farbami epoksydowymi
kolor	zielony, RAL6029

PARAMETRY TECHNICZNE

zasilanie	1 1/4" GW
spust	1 1/4" GW
ciśnienie wody zasilającej	min. 0,2 MPa, max 0,5 MPa
zalecana temperatura wody	min. 15°C, max 35°C
minimalny wymagany przepływ/prysznic	100 l/min. przy 0,2 MPa
minimalny wymagany przepływ/oczomyjka	6 l/min. przy 0,2 MPa
wydajność/prysznic	120 l/min. (przy 0,3 MPa)
wydajność/oczomyjka	14 l/min. ± 10% (przy 0,3 MPa)
uruchamianie/prysznic	dźwignia ręczna z trójkątną rączką
uruchamianie/oczomyjka	pedał nożny połączony z dźwignią ręczną przy misie oczomyjki



KARTA KATALOGOWA

**Urządzenie łączone - prysznic bezpieczeństwa i oczomyjka
montowane do podłogi SC710 / SC710SS**

**WYKONANIE/
DANE TECHNICZNE**

**Wariant z wylewką prysznica oraz misą
oczomyjki ze stali nierdzewnej SC710SS**

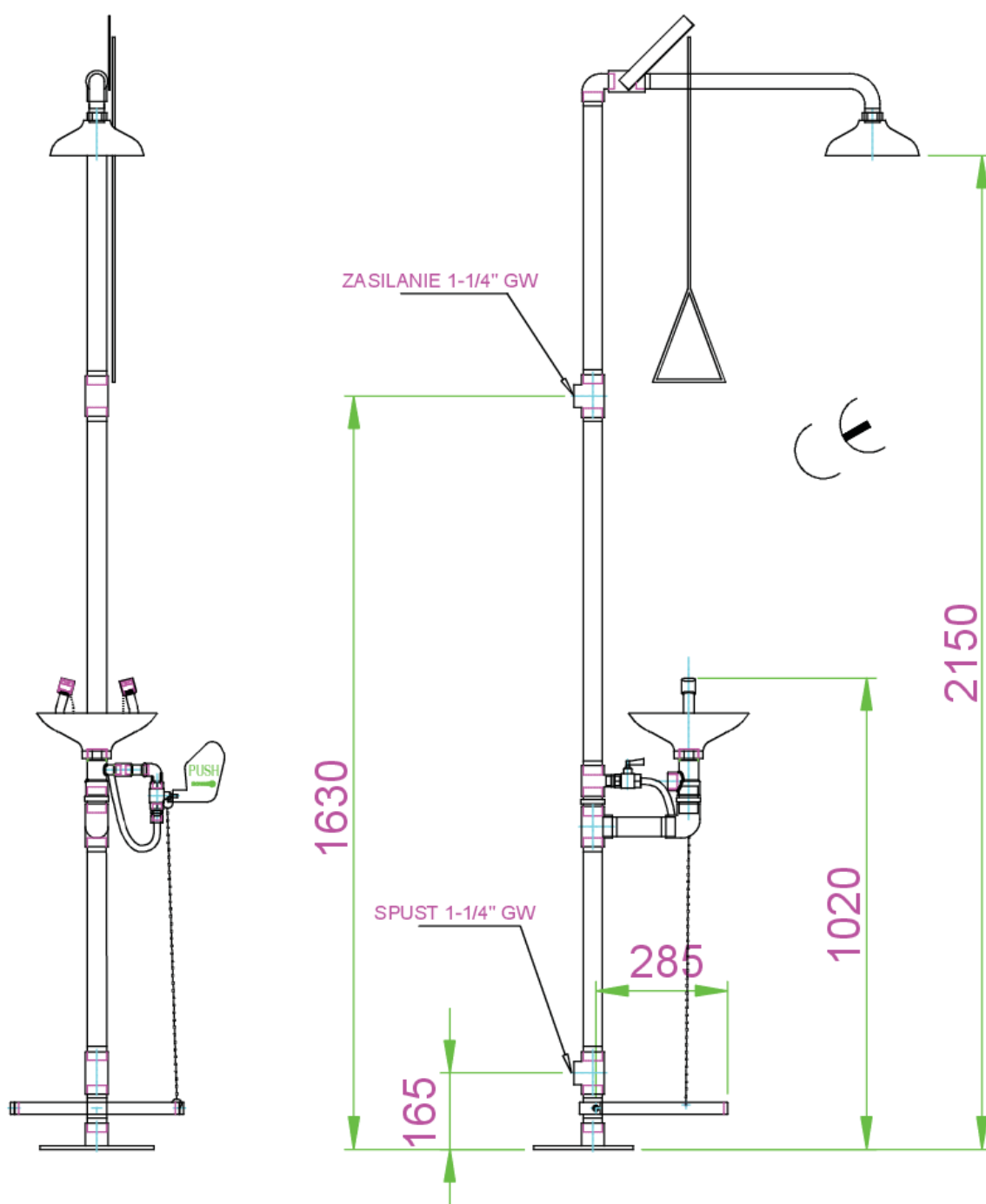


Producent ciągle rozwija i doskonali swoje produkty, stąd zastrzega sobie prawo do modyfikacji lub zmiany specyfikacji swoich produktów bez powiadamiania.

KARTA KATALOGOWA

Urządzenie łączone - prysznic bezpieczeństwa i oczomyjka
montowane do podłogi SC710 / SC710SS

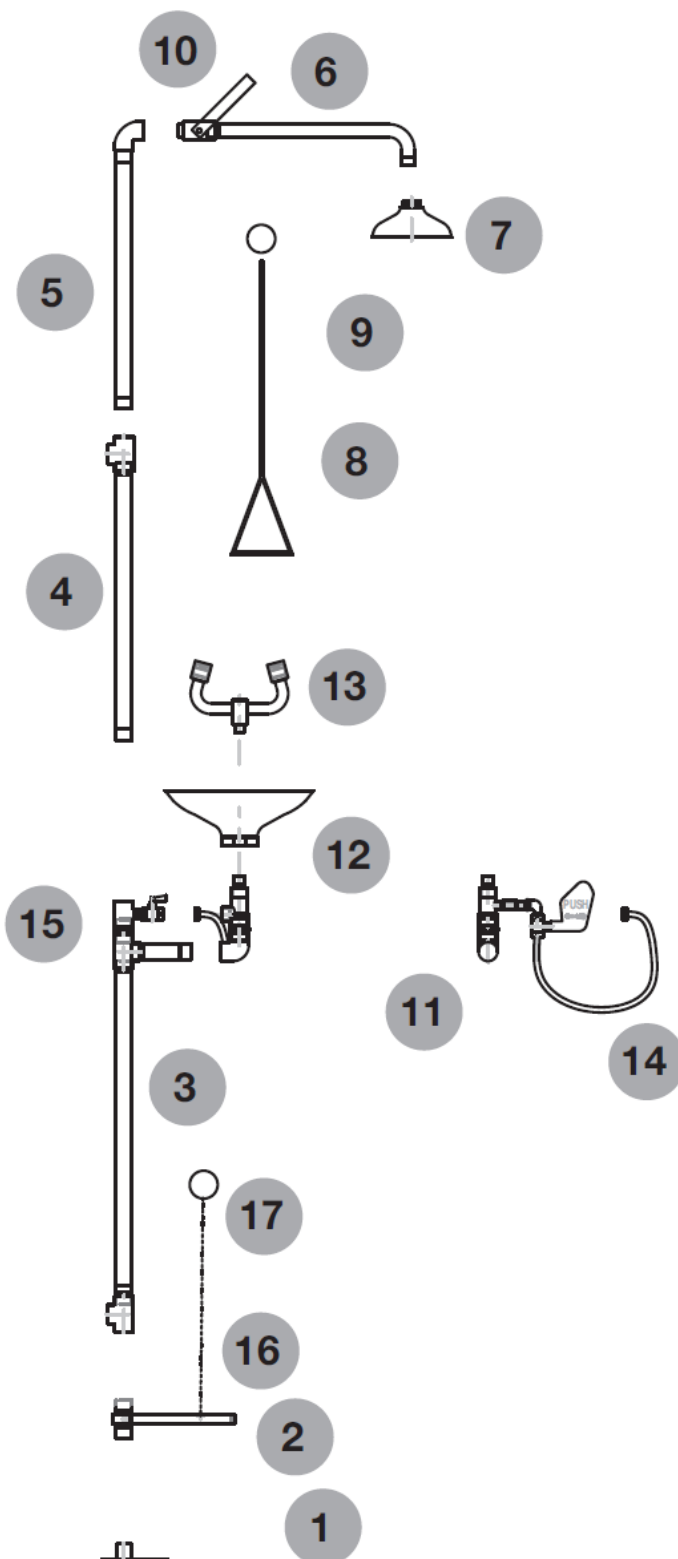
RYSUNEK TECHNICZNY



Producent ciągle rozwija i doskonali swoje produkty, stąd zastrzega sobie prawo do modyfikacji lub zmiany specyfikacji swoich produktów bez powiadamiania.

KARTA KATALOGOWA

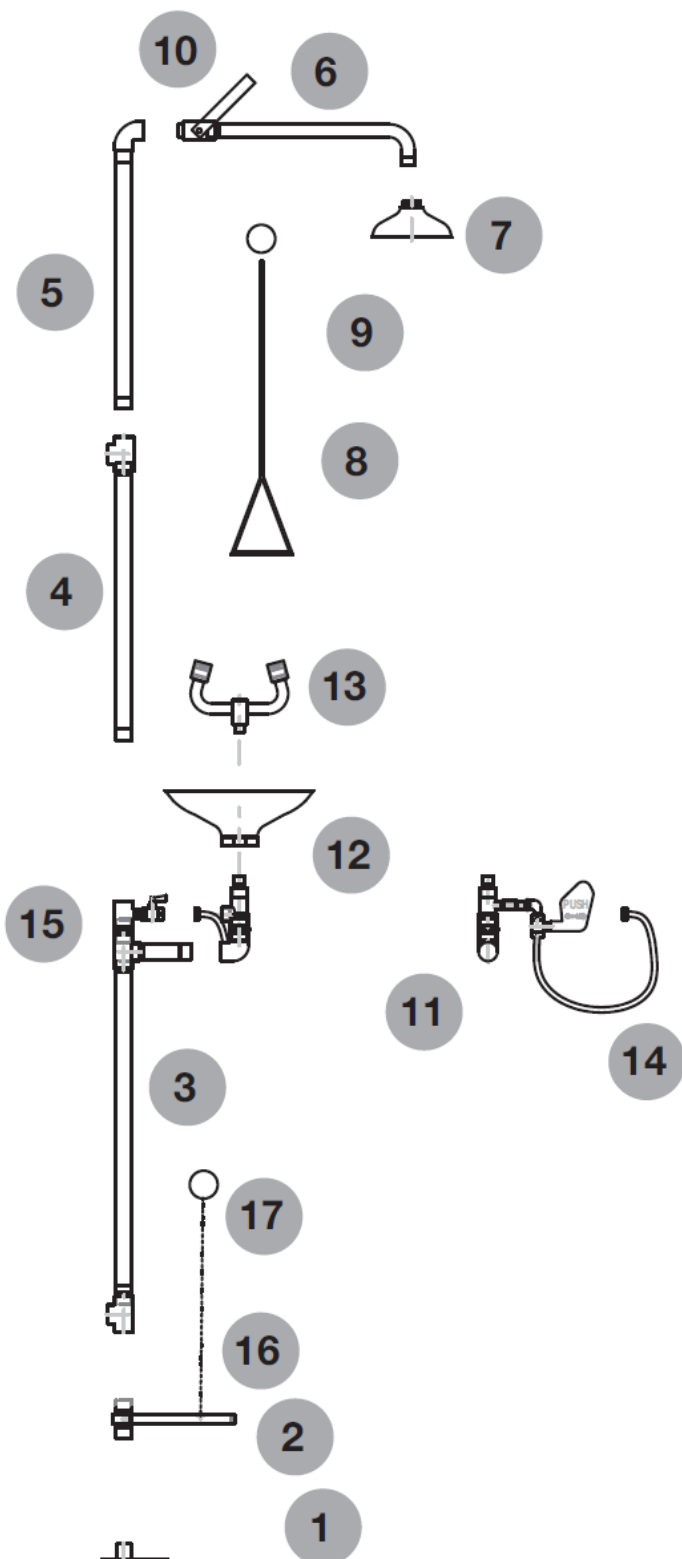
Urządzenie łączone - prysznic bezpieczeństwa i oczomyjka montowane do podłogi SC710 / SC710SS

INSTRUKCJA
MONTAŻU

1. Nałożyć teflon lub uszczelnienie (np.. Loctite 542) na wszystkie gwinty urządzenia.
2. Wkręcić fragment rury z pedałem nożnym (poz.2) do podstawy prysznica (poz. 1).
3. Wkręcić fragment rury z pedałem nożnym (poz.2) do rury pionowej (poz. 3).
4. Połączyć rurę pionową (poz.4) z rurą pionową (poz. 5).
5. Połączyć rurę pionową (poz.5) z ramieniem prysznica (poz. 6).
6. Przykręcić wylewkę prysznica (poz.7) do ramienia prysznica (poz. 6).
7. Połączyć ze sobą zestawy wstępnie zmontowanych części : (poz. 4,5,6,7) + (poz. 1,2,3)
8. Wyrównać elementy
9. Zamocować metalowy pręt z trójkątną rączką (poz. 8) do dźwigni uruchamiającej prysznic (poz. 10) za pomocą metalowego pierścienia (poz. 9).
10. Wkręcić element konstrukcji oczomyjki (poz. 11) do rury pionowej (poz.3)
11. Przykręcić misę oczomyjki (poz. 12) do konstrukcji oczomyjki (poz. 11)
12. Nakręcić na gwint wylewkę oczomyjki (poz. 13) do konstrukcji oczomyjki (poz. 11)
13. Wyrównać elementy.

KARTA KATALOGOWA

Urządzenie łączone - prysznic bezpieczeństwa i oczomyjka montowane do podłogi SC710 / SC710SS

INSTRUKCJA
MONTAŻU

14. Wkręcić wąż elastyczny (poz. 14) do zaworu (poz. 15).
15. Podłączyć obydwie końce łańcuszka (poz. 16) : do pedału oraz za metalowego kółka (poz. 17) do dźwigni ręcznej z napisem PUSH .