

## KARTA KATALOGOWA

## Urządzenie łączone - prysznic bezpieczeństwa i oczomyjka montowane do podłogi SC700 / SC700SS

WYKONANIE/  
DANE TECHNICZNE

## WYKONANIE

<b>misa oczomyjki/ wylewka prysznic</b>	chemoodporny polipropylen (PP)
<b>elementy łączące</b>	mosiądz
<b>rury</b>	stal galwanizowana
<b>wykończenie</b>	malowane proszkowo farbami epoksydowymi
<b>kolor</b>	zielony, RAL6029

## PARAMETRY TECHNICZNE

<b>zasilanie</b>	1 1/4" GW
<b>spust</b>	1 1/4" GW
<b>ciśnienie wody zasilającej</b>	min. 0,2 MPa, max 0,5 MPa
<b>zalecana temperatura wody</b>	min. 15°C, max 35°C
<b>minimalny wymagany przepływ/prysznic</b>	100 l/min. przy 0,2 MPa
<b>minimalny wymagany przepływ/oczomyjka</b>	6 l/min. przy 0,2 MPa
<b>wydajność/prysznic</b>	120 l/min. (przy 0,3 MPa)
<b>wydajność/oczomyjka</b>	14 l/min. ± 10% (przy 0,3 MPa)
<b>uruchamianie/prysznic</b>	dźwignia ręczna z trójkątną rączką
<b>uruchamianie/oczomyjka</b>	dźwignia ręczna przy misie oczomyjki



**KARTA KATALOGOWA**

**Urządzenie łączone - prysznic bezpieczeństwa i oczomyjka  
montowane do podłogi SC700 / SC700SS**

## **WYKONANIE/ DANE TECHNICZNE**

**Wariant z wylewką prysznica  
oraz misą oczomyjki ze stali nierdzewnej  
SC700SS**

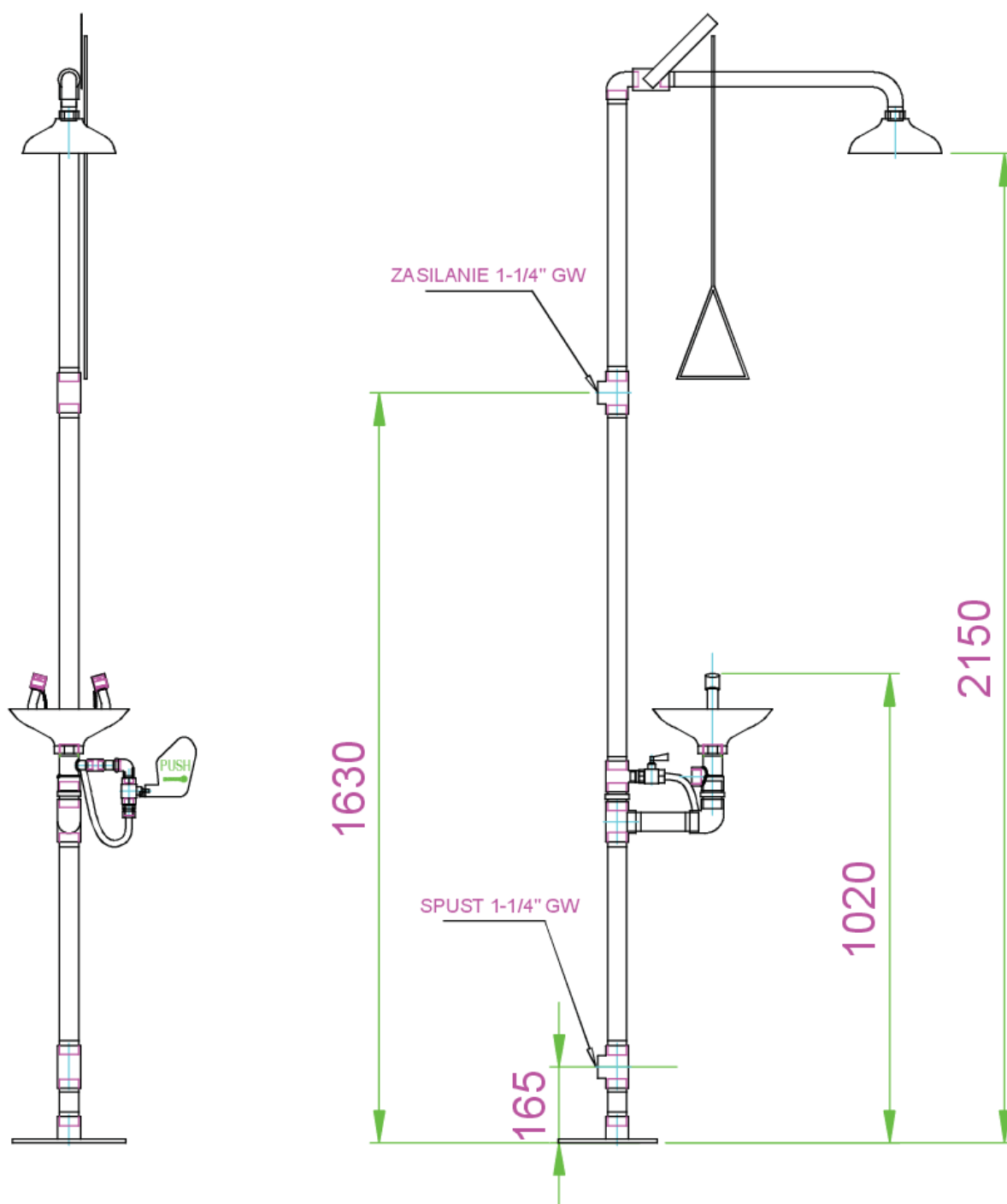


Producent ciągle rozwija i doskonali swoje produkty, stąd zastrzega sobie prawo do modyfikacji lub zmiany specyfikacji swoich produktów bez powiadamiania.

## KARTA KATALOGOWA

Urządzenie łączone - prysznic bezpieczeństwa i oczomyjka  
montowane do podłogi SC700 / SC700SS

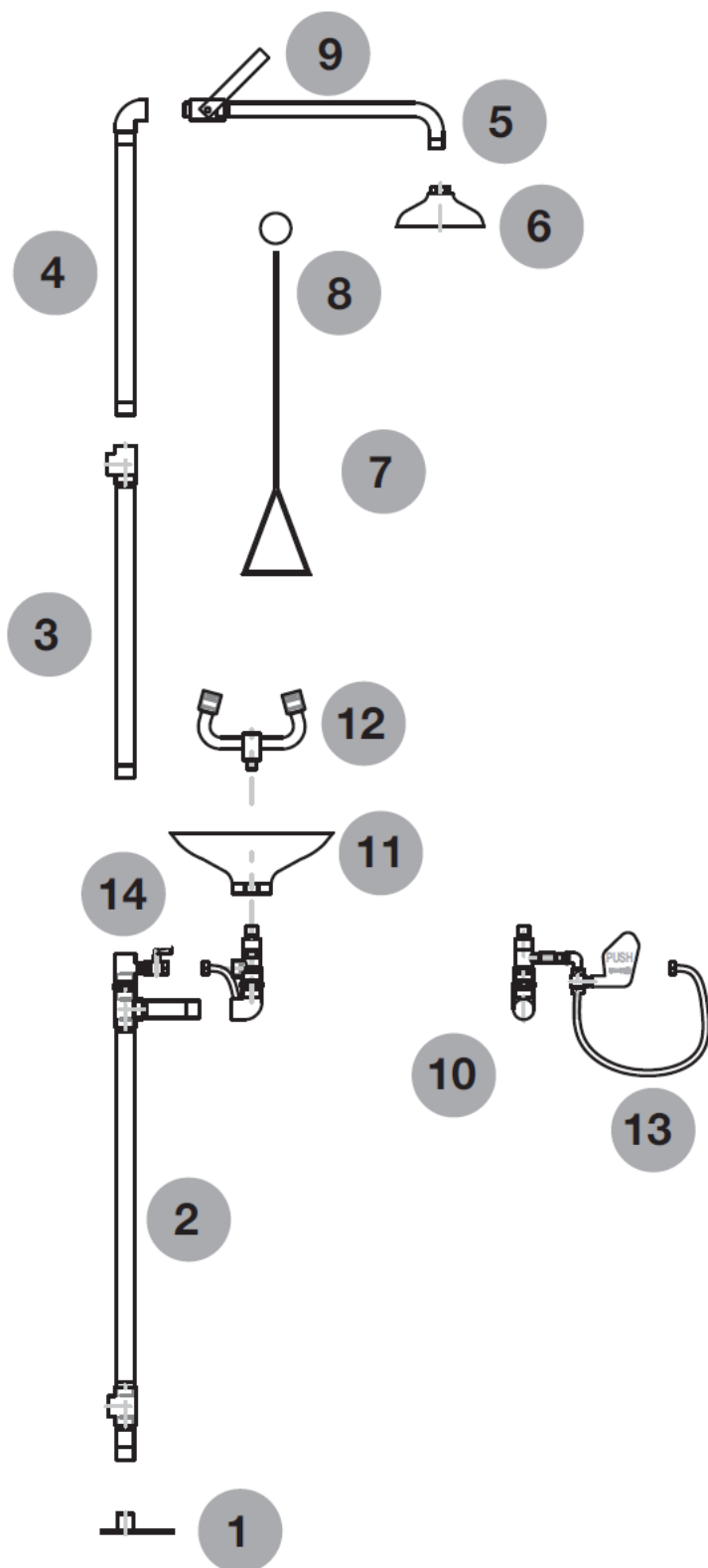
## RYSUNEK TECHNICZNY



Producent ciągle rozwija i doskonali swoje produkty, stąd zastrzega sobie prawo do modyfikacji lub zmiany specyfikacji swoich produktów bez powiadamiania.

## KARTA KATALOGOWA

## Urządzenie łączone - prysznic bezpieczeństwa i oczomyjka montowane do podłogi SC700 / SC700SS

INSTRUKCJA  
MONTAŻU

1. Nałożyć teflon lub uszczelnienie (np.. Loctite 542) na wszystkie gwinty urządzenia.
2. Wkręcić rurę pionową (poz.2) do podstawy prysznica (poz. 1).
3. Wkręcić rurę pionową (poz.2) do rury pionowej (poz. 3).
4. Połączyć rurę pionową (poz.4) z ramieniem prysznica (poz. 5).
5. Przykręcić wylewkę prysznica (poz.6) do ramienia prysznica (poz. 5).
6. Połączyć ze sobą zestawy wstępnie zmontowanych części : (poz. 4,5,6) + (poz. 1,2,3)
7. Wyrównać elementy
8. Zamocować metalowy pręt z trójkątną rączką (poz. 7) do dźwigni uruchamiającej prysznic (poz.9) za pomocą metalowego pierścienia (poz. 8).
9. Wkręcić element konstrukcji oczomyjki (poz. 10) do rury pionowej (poz.2)
10. Przykręcić misę oczomyjki (poz. 11) do konstrukcji oczomyjki (poz. 10)
11. Nakręcić na gwint wylewkę oczomyjki (poz. 12) do konstrukcji oczomyjki (poz. 10)
12. Wyrównać elementy.
13. Wkręcić wąż elastyczny (poz. 13) do zaworu (poz. 14).