

WYKONANIE/ DANE TECHNICZNE



WYKONANIE

misa oczomyjki	chemoodporny polipropylen (PP)
elementy łączące	mosiądz
rury	stal galwanizowana
wykończenie	malowane proszkowo farbami epoksydowymi
kolor	zielony, RAL6029

PARAMETRY TECHNICZNE

zasilanie	1/2" GW
spust	1 1/4" GW
ciśnienie wody zasilającej	min. 0,2 MPa, max 0,5 MPa
zalecana temperatura wody	min. 15°C, max 35°C
minimalny wymagany przepływ	6 l/min. przy 0,2 MPa
wydajność	14 l/min. ± 10% (przy 0,3 MPa)
strumień wody	napowietrzony
uruchamianie	dźwignia ręczna zlokalizowana przy misie oczomyjki oraz

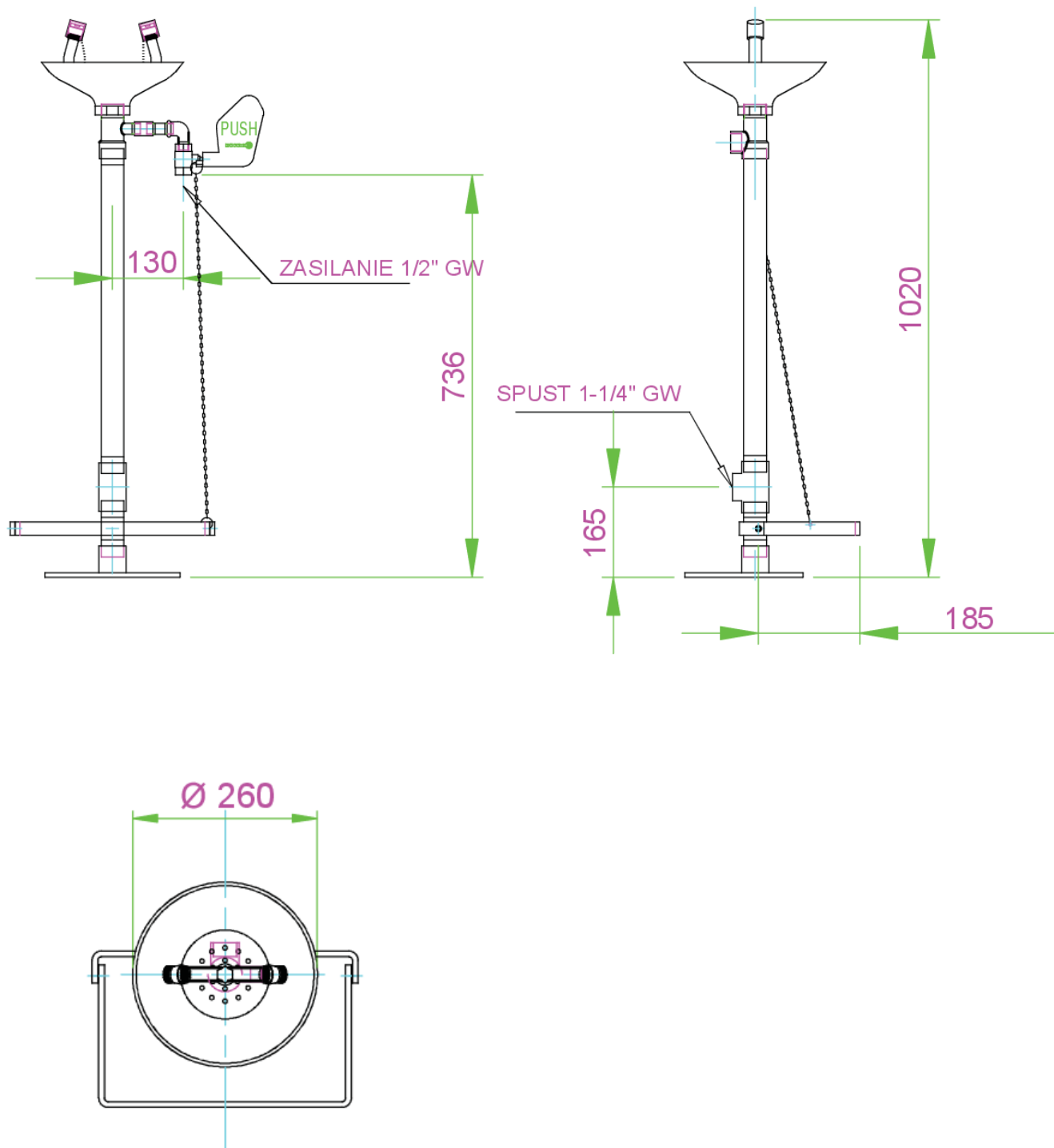
**Wariant z misą ze stali nierdzewnej
SC320SS**



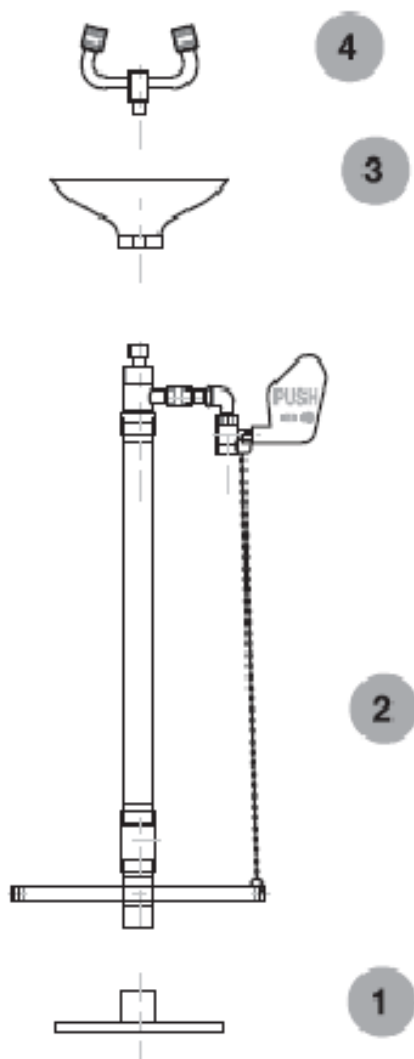
KARTA KATALOGOWA

Oczomyjka montowana do podłogi (na nodze) SC380 / SC380SS

RYSUNEK TECHNICZNY



INSTRUKCJA MONTAŻU



1. Do gwintów używać wyłącznie teflonu lub specjalne uszczelnienie (np. Loctite 542)
2. Wkręcić pionową konstrukcję oczomyjki (poz. 2) do podstawy oczomyjki (poz.1)
3. Przykręcić misę oczomyjki (poz.3) do konstrukcji oczomyjki (poz.2)
4. Nakręcić na gwint wylewkę oczomyjki (poz.4) do konstrukcji oczomyjki (poz.2)
5. Podłączyć obydwie końce łańcuszka do pedału i dźwigni ręcznej z napisem PUSH
6. Wyrównać elementy