

KARTA KATALOGOWA

Oczomyjka montowana do ściany SC310 / SC310SS

WYKONANIE/ DANE TECHNICZNE



WYKONANIE

misa oczomyjki	chemoodporny polipropylen (PP)
elementy łączące	mosiądz
rury	stal galwanizowana
wykończenie	malowane proszkowo farbami epoksydowymi
kolor	zielony, RAL6029

PARAMETRY TECHNICZNE

zasilanie	1/2" GW
spust	1 1/4" GW
ciśnienie wody zasilającej	min. 0,2 MPa, max 0,5 MPa
zalecana temperatura wody	min. 15°C, max 35°C
minimalny wymagany przepływ	6 l/min. przy 0,2 MPa
wydajność	14 l/min. ± 10% (przy 0,3 MPa)
strumień wody	napowietrzony
uruchamianie	dźwignia ręczna zlokalizowana przy misie oczomyjki oraz pedał nożny

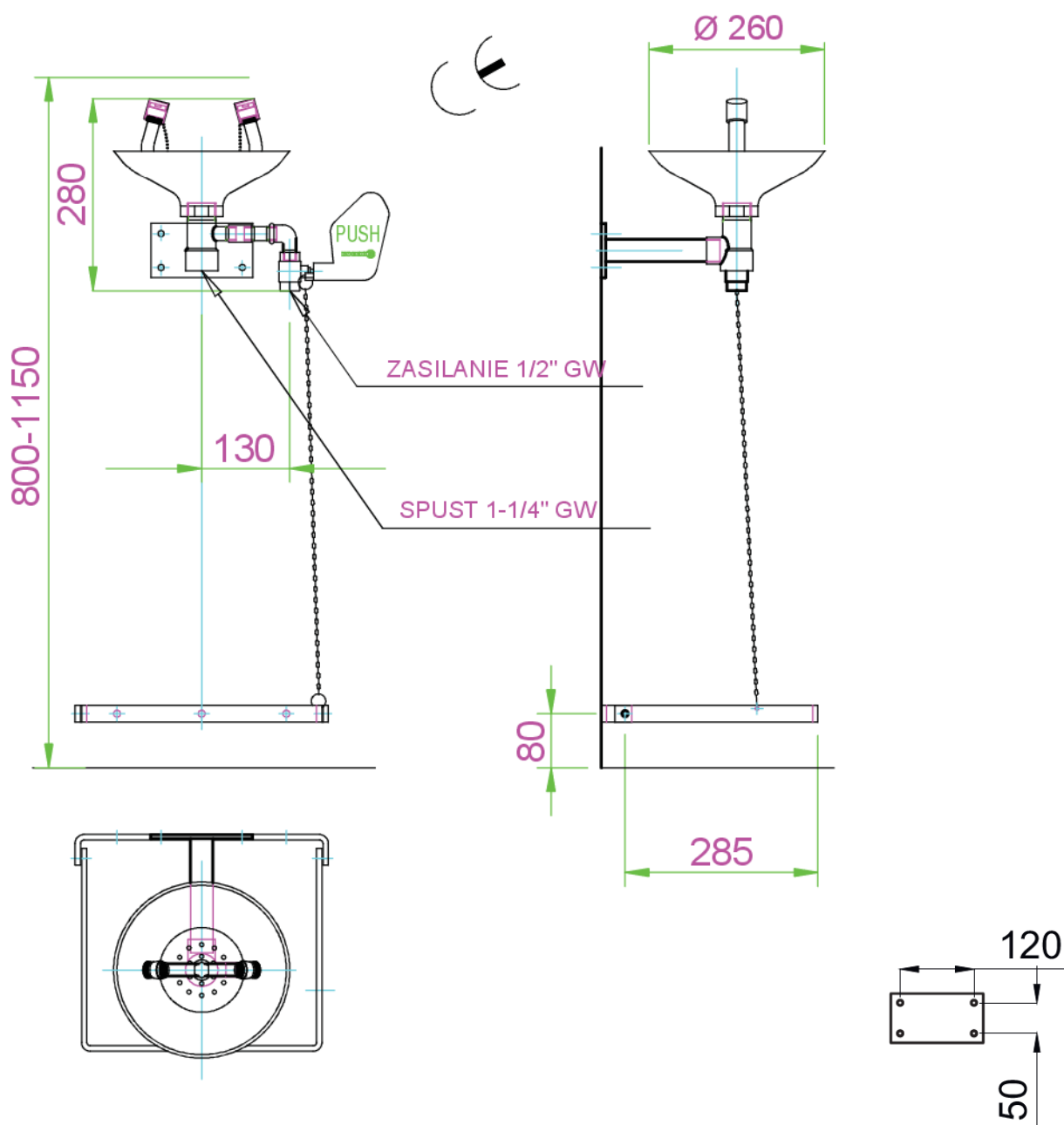
**Wariant z misą ze stali nierdzewnej
SC300SS**



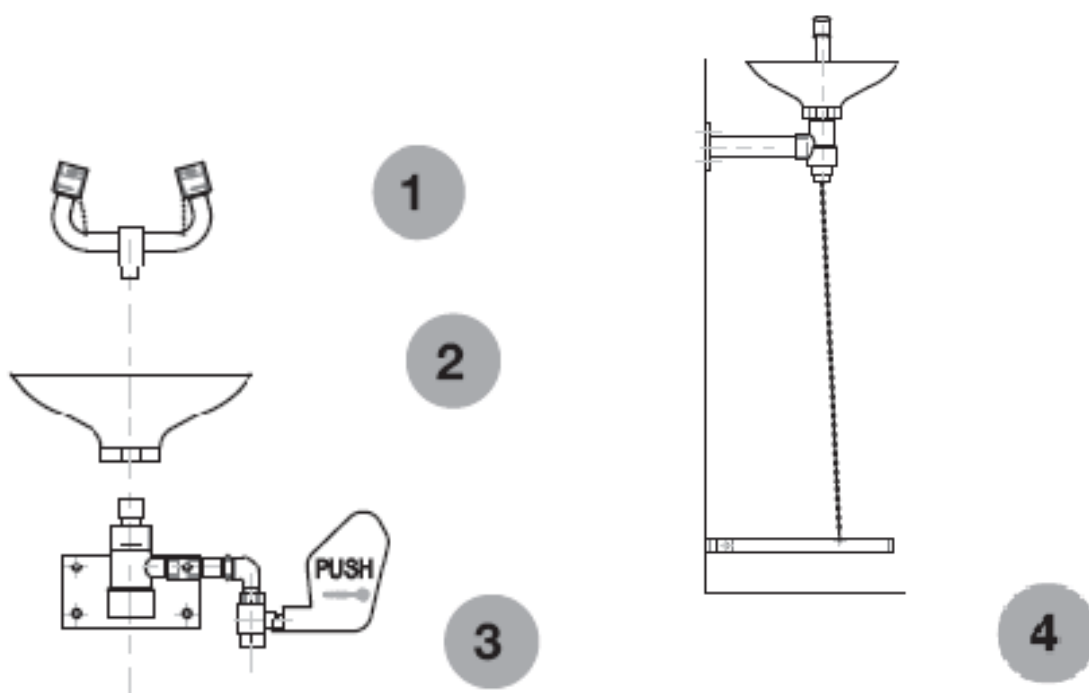
KARTA KATALOGOWA

Oczomyjka montowana do ściany SC310 / SC310SS

RYSUNEK TECHNICZNY



INSTRUKCJA MONTAŻU



1. Zamocować metalową płytkę z konstrukcją oczomyjki (poz.3) do ściany
2. Przykręcić misę oczomyjki (poz.2) do konstrukcji oczomyjki na płytce (poz.3)
3. Nakręcić na gwint wylewkę oczomyjki (poz.1) do konstrukcji oczomyjki na płytce (poz.3)
4. Zamocować pedał nożny (poz.4) do ściany w odległości ok. 80 mm od powierzchni podłogi.
5. Podłączyć oba końca łańcuszka do pedału i dźwigni ręcznej z napisem PUSH .