

KARTA KATALOGOWA

Oczomyjka montowana na platformie SC283P / SC283PSS

WYKONANIE/ DANE TECHNICZNE



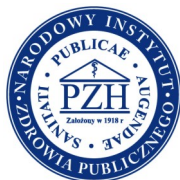
WYKONANIE

misa oczomyjki	chemoodporny polipropylen (PP)
elementy łączące	mosiądz
rury	stal galwanizowana
wykończenie	malowane proszkowo farbami epoksydowymi
kolor	zielony, RAL6029

PARAMETRY TECHNICZNE

zasilanie	1/2" GW
spust	1 1/4" GW
ciśnienie wody zasilającej	min. 0,2 MPa, max 0,5 MPa
zalecana temperatura wody	min. 15°C, max 35°C
minimalny wymagany przepływ	6 l/min. przy 0,2 MPa
wydajność	14 l/min. ± 10% (przy 0,3 MPa)
strumień wody	napowietrzony
uruchamianie	dźwignia ręczna połączona z platformą nożną

Wariant z misą ze stali nierdzewnej SC283PSS

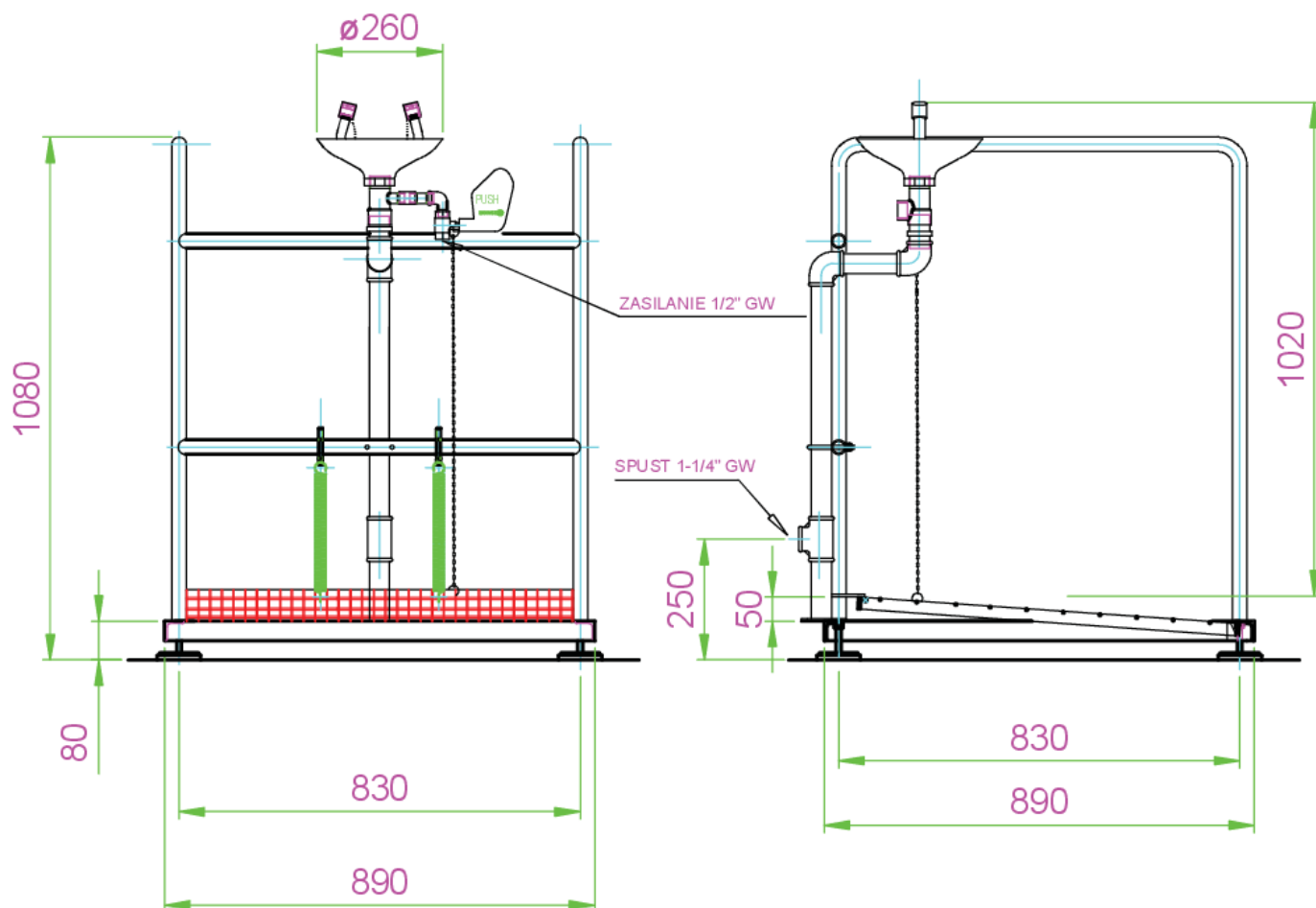


Producent ciągle rozwija i doskonali swoje produkty, stąd zastrzega sobie prawo do modyfikacji lub zmiany specyfikacji swoich produktów bez powiadamiania.

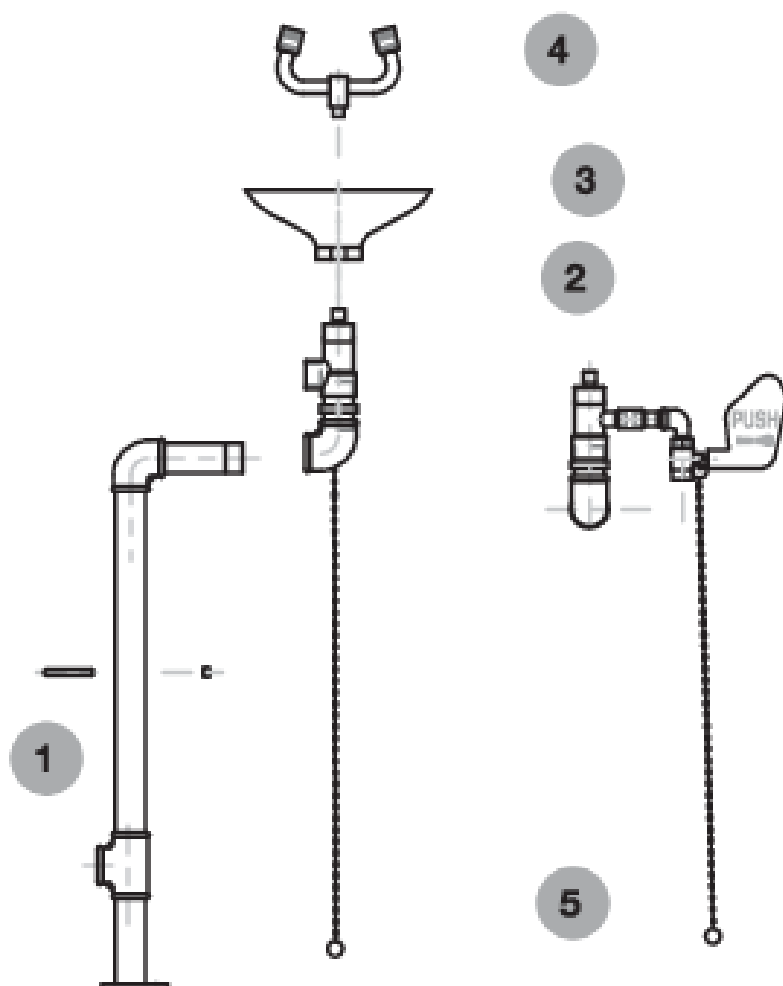
KARTA KATALOGOWA

Oczomyjka montowana na platformie SC283P / SC283PSS

RYSUNEK TECHNICZNY

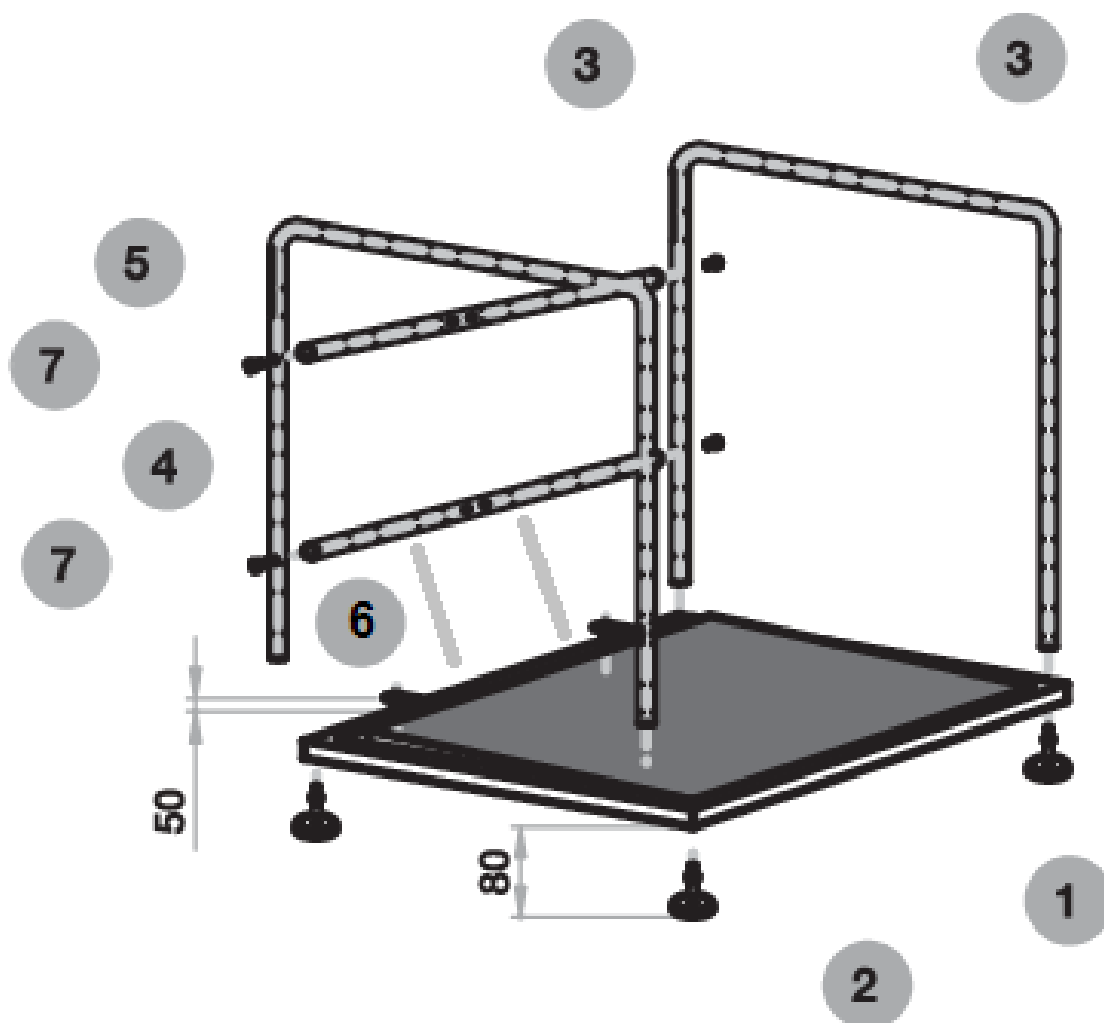


INSTRUKCJA MONTAŻU - OCZOMYJKA



1. Do gwintów używać wyłącznie teflonu lub specjalne uszczelnienie (np. Loctite 542)
2. Wkręcić pionową konstrukcję oczomyjki (poz. 2) do podstawy oczomyjki (poz.1)
3. Przykręcić misę oczomyjki (poz.3) do konstrukcji oczomyjki (poz.2)
4. Nakręcić na gwint wylewkę oczomyjki (poz.4) do pionowej konstrukcji oczomyjki (poz.2)
5. Wyrównać elementy
6. Zamocować dolny pierścień łańcuszka (poz. 5) do kraty platformy nożnej
7. Kompletną konstrukcję oczomyjki zamocować do barierki platformy (montaż wg kolejnego schematu).

INSTRUKCJA MONTAŻU - PLATFORMA



1. Wkręcić stopy (poz. 2) do poręczy platformy (poz. 3) oraz do kraty platformy nożnej (poz.1)
2. Zamocować rurę (poz. 4) do otworów (poz. 7) za pomocą śrub
3. Zamocować rurę (poz. 5) do otworów (poz. 7) za pomocą śrub
4. Zamocować dwie sprężyny (poz.6) do rury (poz. 4) za pomocą śrub oraz do kratki platformy nożnej za pomocą kółek sprężyn.