

WYKONANIE/ DANE TECHNICZNE



WYKONANIE

wylewka prysznic	chemoodporny polipropylen (PP)
elementy łączące	mosiądz
rury	stal galwanizowana
wykończenie	malowane proszkowo farbami epoksydowymi
kolor	zielony, RAL6029

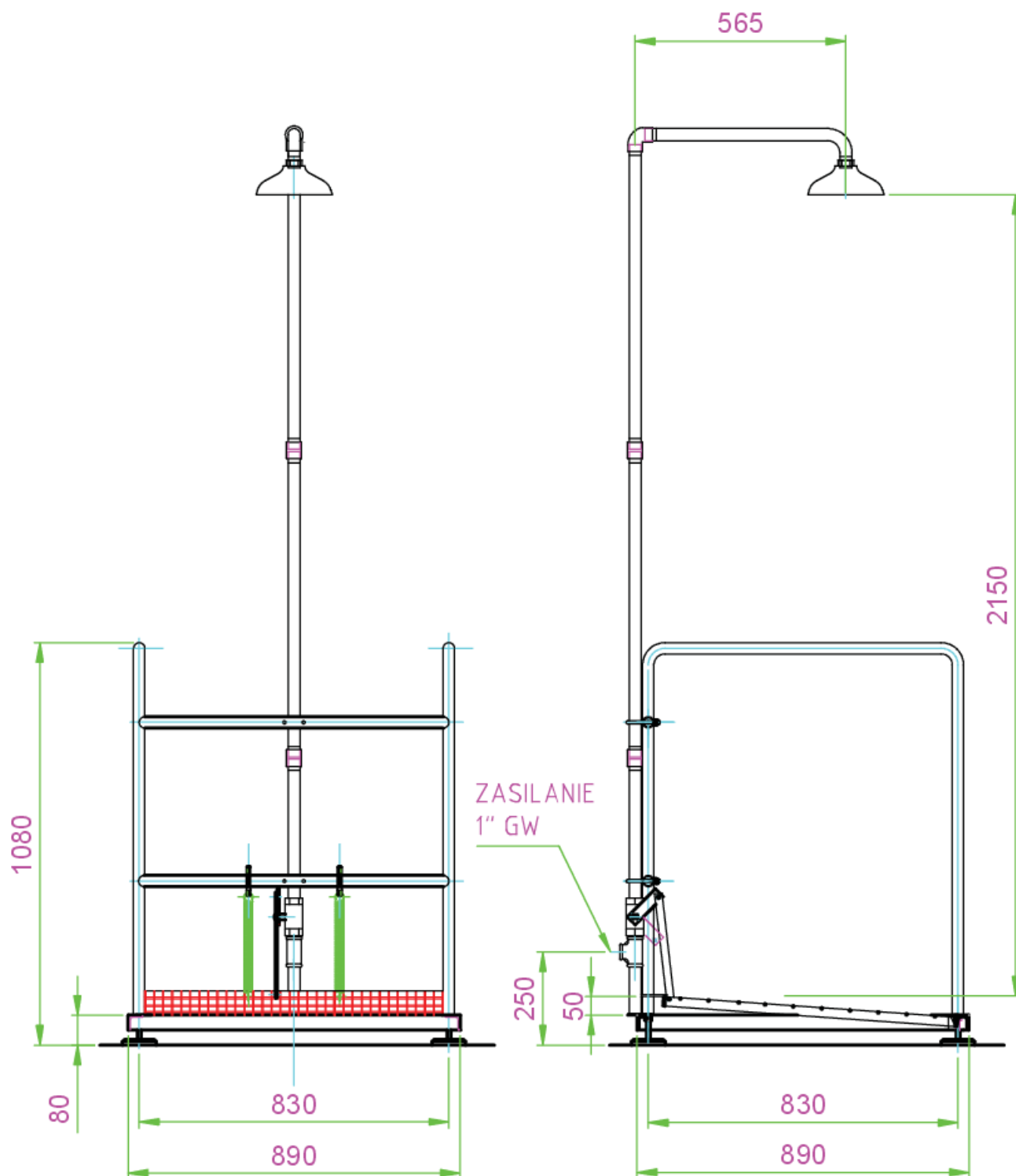
PARAMETRY TECHNICZNE

zasilanie	1 1/4" GW
ciśnienie wody	min. 0,2 MPa, max 0,5 MPa
zalecana temperatura	min. 15°C, max 35°C
minimalny wymagany	100 l/min. przy 0,2 MPa
wydajność	120 l/min. (przy 0,3 MPa)
uruchamianie	wejście na platformę

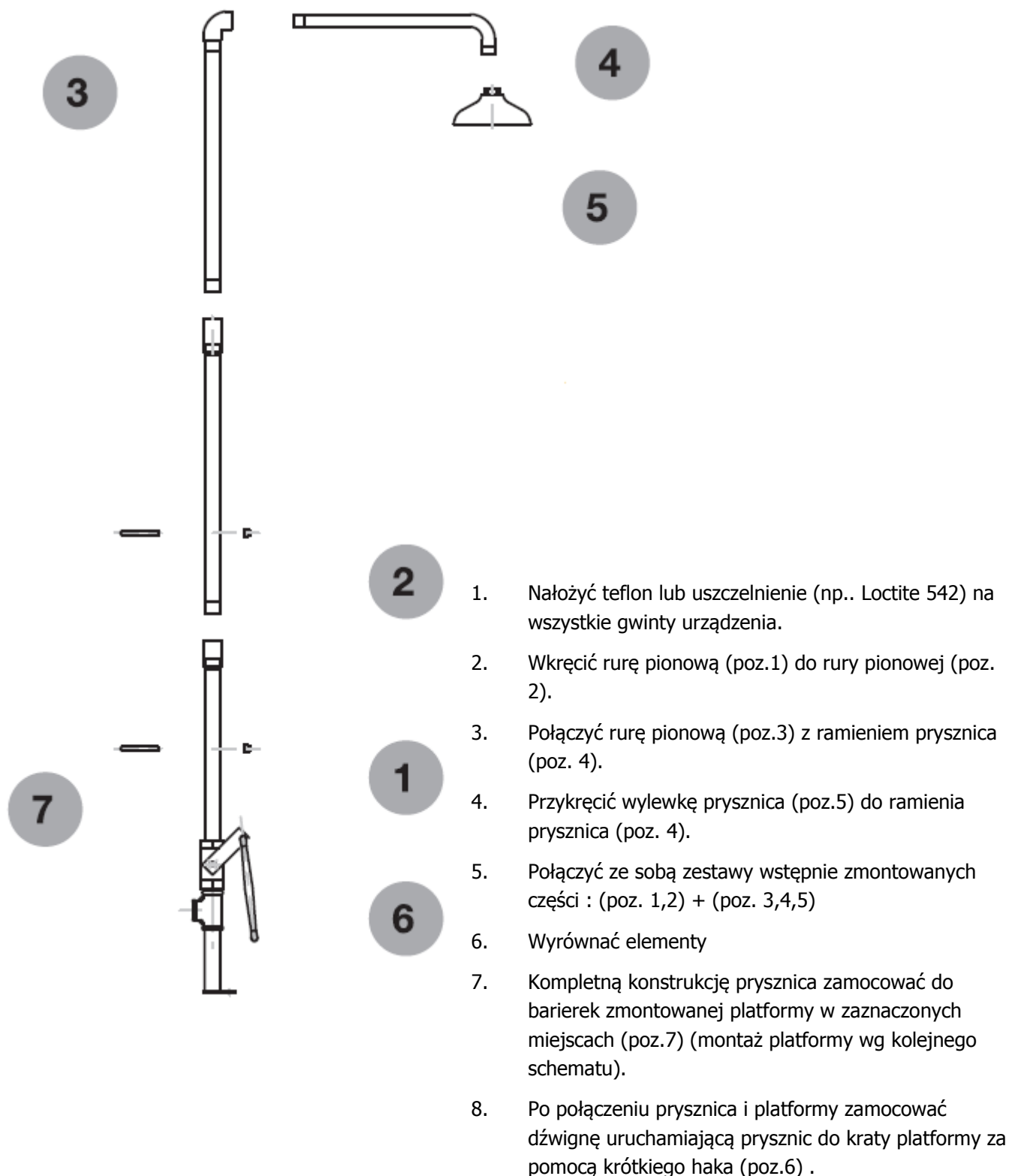
Wariant z wylewką ze stali nierdzewnej SC200SS



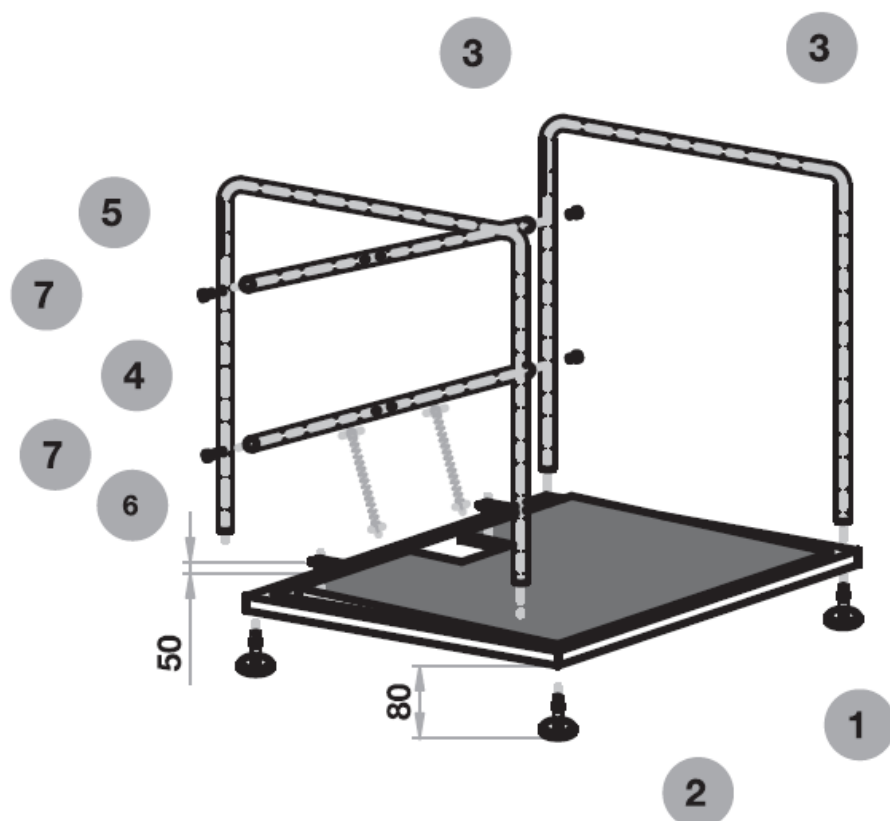
RYSUNEK TECHNICZNY



INSTRUKCJA MONTAŻU - PRYSZNIC



INSTRUKCJA MONTAŻU - PLATFORMA



1. Wkręcić stopy (poz. 2) do poręczy platformy (poz. 3) oraz do kraty platformy nożnej (poz.1)
2. Zamocować rurę (poz. 4) do otworów (poz. 7) za pomocą śrub
3. Zamocować rurę (poz. 5) do otworów (poz. 7) za pomocą śrub
4. Zamocować dwie sprężyny (poz.6) do rury (poz. 4) za pomocą śrub oraz do kratki platformy nożnej za pomocą kółek sprężyn.