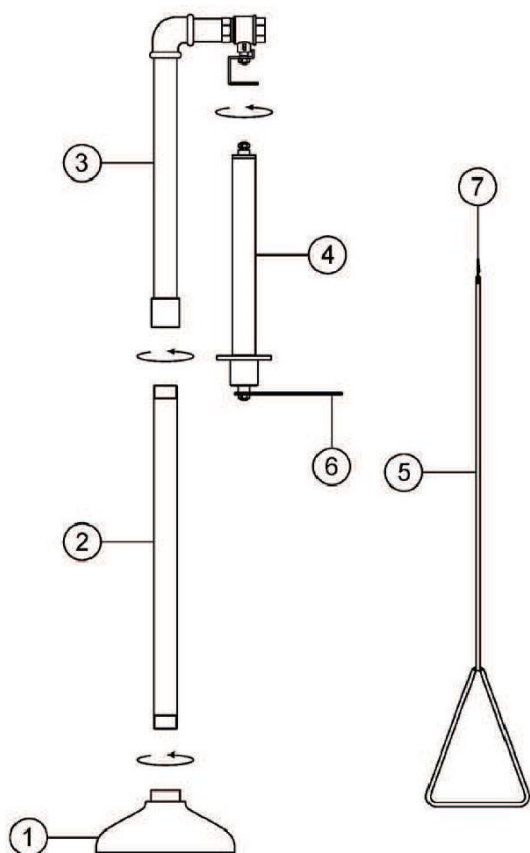
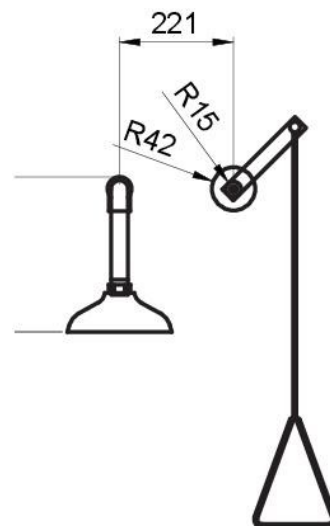


# INSTRUKCJA MONTAŻU



Do gwintów używać tylko teflonu uszczelniającego (np. Loctite 542)

1. Przykręcić głowicę prysznica (poz. 1) do ramienia prysznica (poz.2)
2. Przeprowadzić rurę (poz. 3) przez otwór w ścianie i przykręć do niej zmontowane części (poz. 1 + poz.2)
3. Wyrównać wszystkie elementy.
4. Przeprowadzić rurę (poz. 4) przez drugi otwór w ścianie i przykręć do niej zmontowane części (poz. 1 + poz.2 + poz.3)
5. Wyrównać wszystkie elementy
6. Zamocować metalowy pręt z trójkątną rączką (poz. 51) do dźwigni uruchamiającej prysznic (poz.6) za pomocą metalowego pierścienia (poz. 7).



**Grubości ścian do instalacji: min. 200 mm - max 390 mm.**

**Odległość pomiędzy rurami : 221 mm**