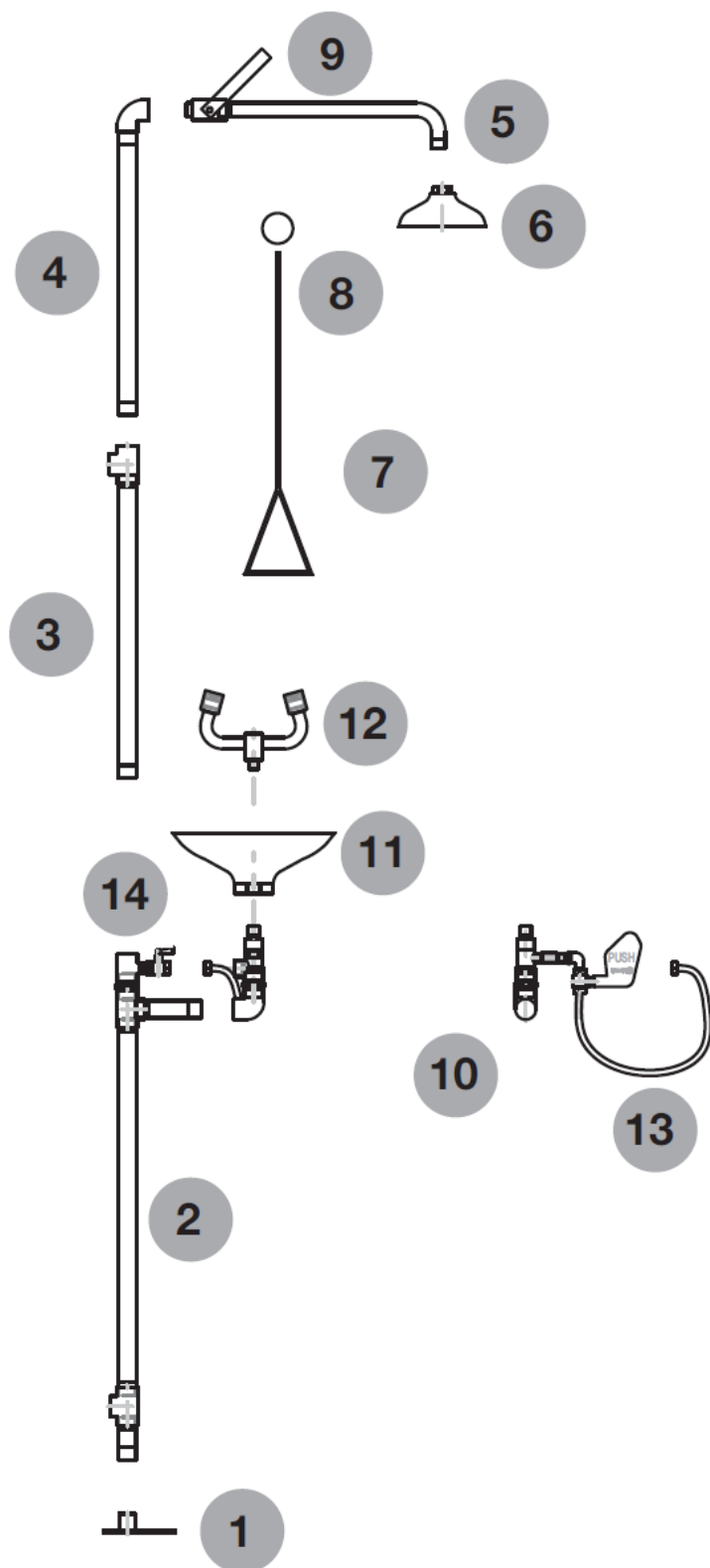


Urządzenie łączone - prysznic bezpieczeństwa i oczomyjka montowane do podłogi SC700 / SC700SS

INSTRUKCJA MONTAŻU



1. Nałożyć teflon lub uszczelnienie (np.. Loctite 542) na wszystkie gwinty urządzenia.
2. Wkręcić rurę pionową (poz.2) do podstawy prysznica (poz. 1).
3. Wkręcić rurę pionową (poz.2) do rury pionowej (poz. 3).
4. Połączyć rurę pionową (poz.4) z ramieniem prysznica (poz. 5).
5. Przykręcić wylewkę prysznica (poz.6) do ramienia prysznica (poz. 5).
6. Połączyć ze sobą zestawy wstępnie zmontowanych części : (poz. 4,5,6) + (poz. 1,2,3)
7. Wyrównać elementy
8. Zamocować metalowy pręt z trójkątną rączką (poz. 7) do dźwigni uruchamiającej prysznic (poz.9) za pomocą metalowego pierścienia (poz. 8).
9. Wkręcić element konstrukcji oczomyjki (poz. 10) do rury pionowej (poz.2)
10. Przykręcić misę oczomyjki (poz. 11) do konstrukcji oczomyjki (poz. 10)
11. Nakręcić na gwint wylewkę oczomyjki (poz. 12) do konstrukcji oczomyjki (poz. 10)
12. Wyrównać elementy.
13. Wkręcić wąż elastyczny (poz. 13) do zaworu (poz. 14).