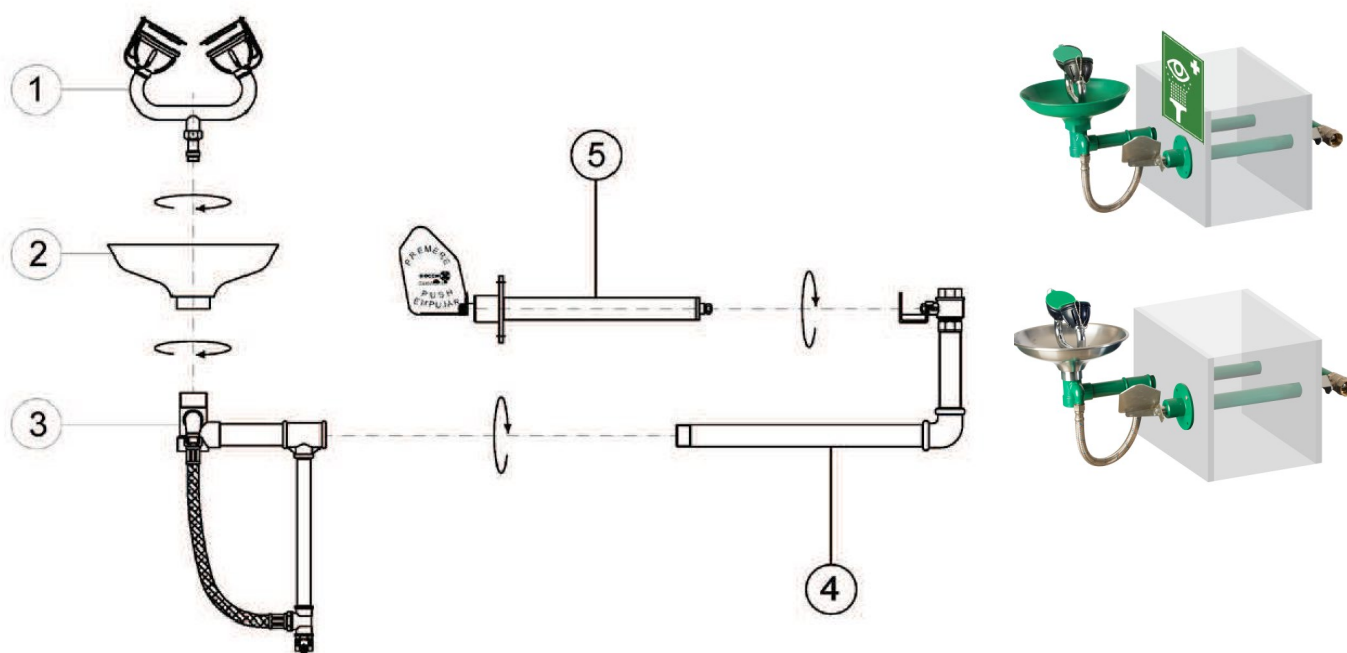


## INSTRUKCJA MONTAŻU



Do gwintów używać tylko teflonu uszczelniającego (np. Loctite 542)

1. Przykręcić wylewkę oczomyjki (poz. 1) do miski oczomyjki (poz.2)
2. Przykręcić misę oczomyjki (poz.2) do zaworu (poz. 3)
3. Przeprowadzić rurę (poz. 4) przez otwór w ścianie i przykręcić do niej zmontowane części (1+ 2 + 3)
4. Wyrównać wszystkie elementy
5. Przeprowadzić rurę (poz. 5) przez drugi otwór w ścianie i przykręcić do niej zmontowane części (1 + 2 + 3 + 4)
6. Wyrównać wszystkie elementy

**Grubość ścian L do instalacji: min. 200 mm - max 390 mm.**

**Odległość pomiędzy rurami : 184 mm**

