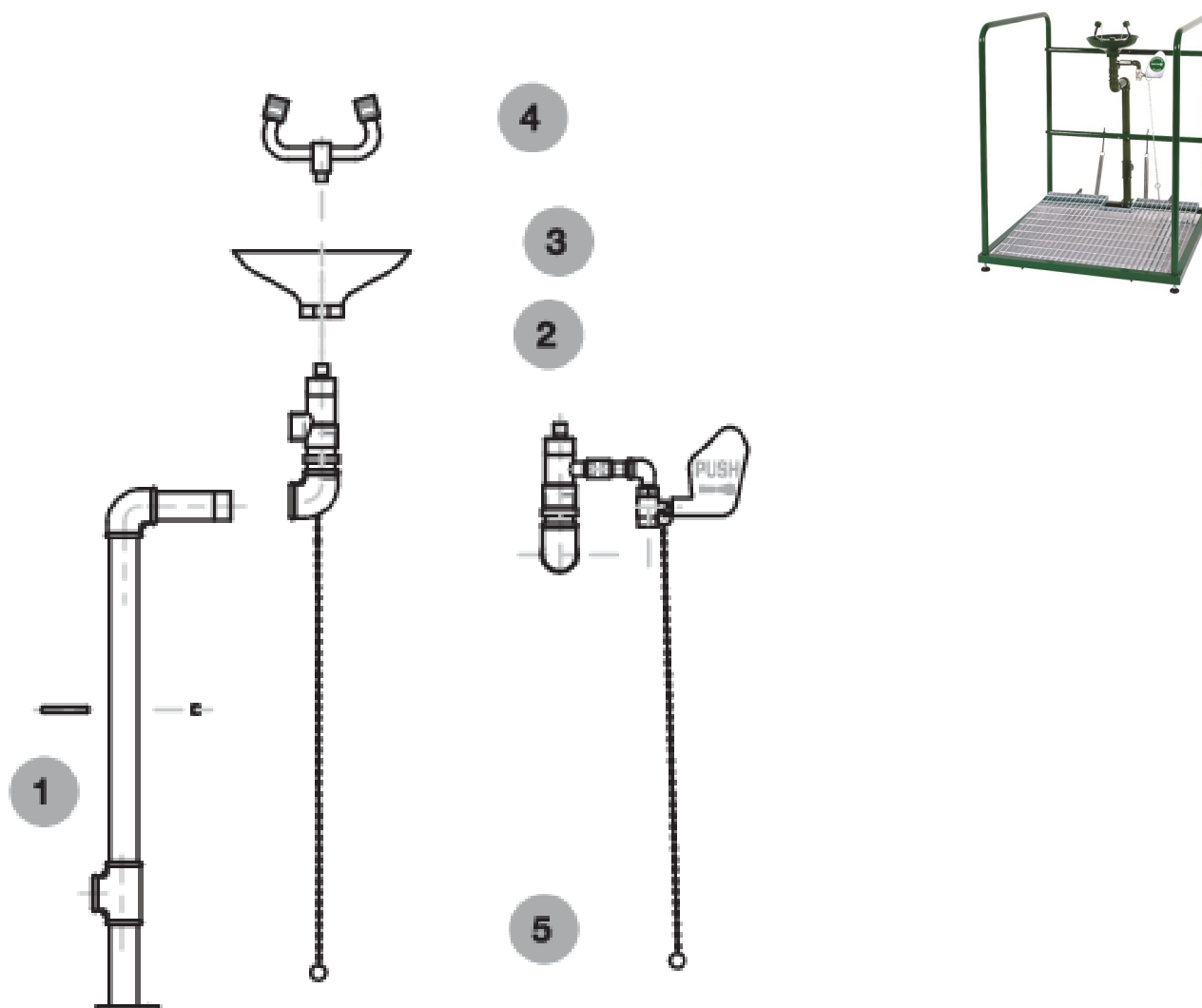
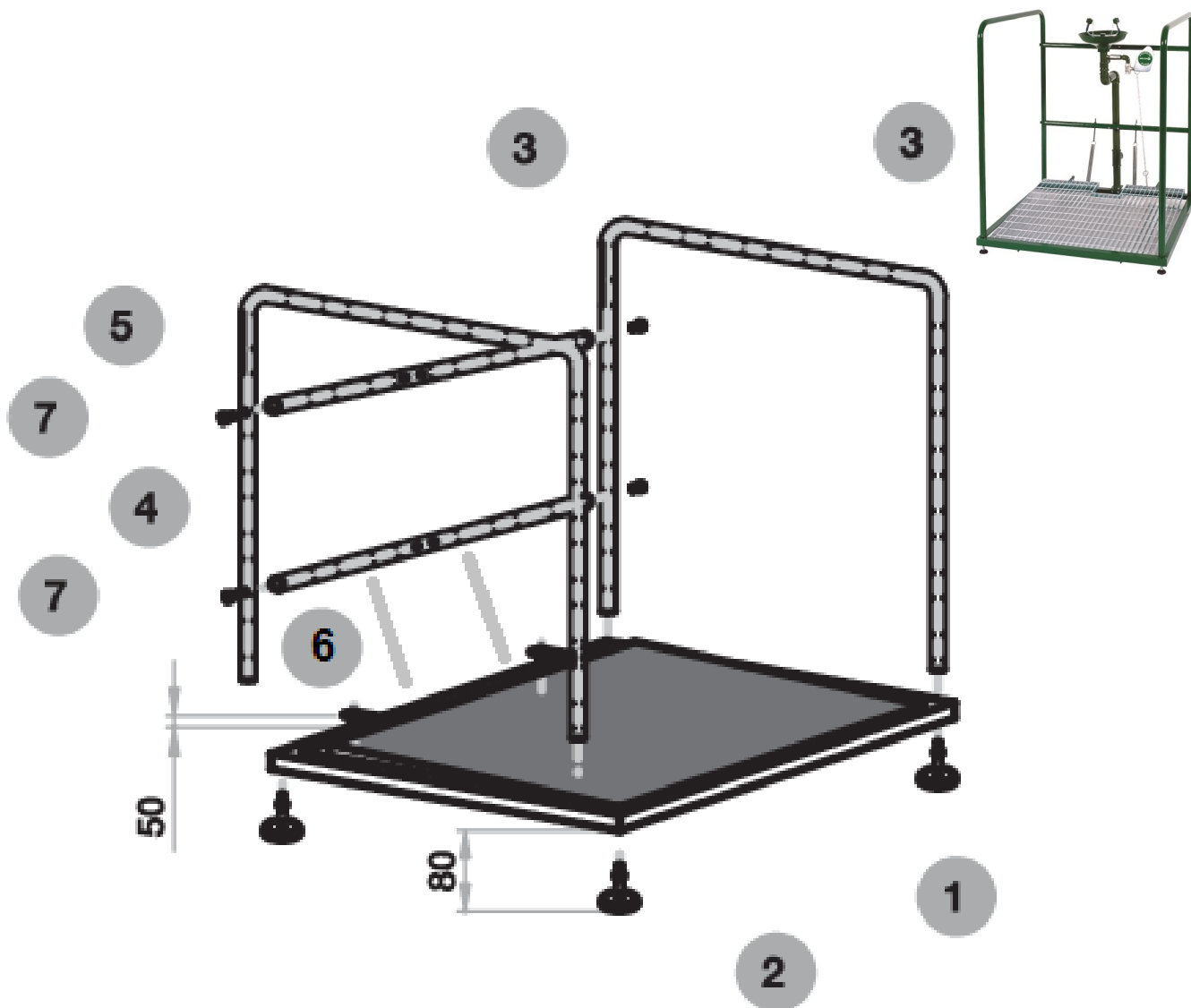


## INSTRUKCJA MONTAŻU - OCZOMYJKA



1. Do gwintów używać wyłącznie teflonu lub specjalne uszczelnienie (np. Loctite 542)
2. Wkręcić pionową konstrukcję oczomyjki (poz. 2) do podstawy oczomyjki (poz.1 )
3. Przykręcić misę oczomyjki (poz.3) do konstrukcji oczomyjki (poz.2)
4. Nakręcić na gwint wylewkę oczomyjki (poz.4) do pionowej konstrukcji oczomyjki (poz.2)
5. Wyrównać elementy
6. Zamocować dolny pierścień łańcuszka (poz. 5) do kraty platformy nożnej
7. Kompletną konstrukcję oczomyjki zamocować do barierki platformy (montaż wg kolejnego schematu).

# INSTRUKCJA MONTAŻU - PLATFORMA



1. Wkręcić stopy (poz. 2) do poręczy platformy (poz. 3) oraz do kraty platformy nożnej (poz.1)
2. Zamocować rurę (poz. 4) do otworów (poz. 7) za pomocą śrub
3. Zamocować rurę (poz. 5) do otworów (poz. 7) za pomocą śrub
4. Zamocować dwie sprężyny (poz.6) do rury (poz. 4) za pomocą śrub oraz do kratki platformy nożnej za pomocą kółek sprężyn.